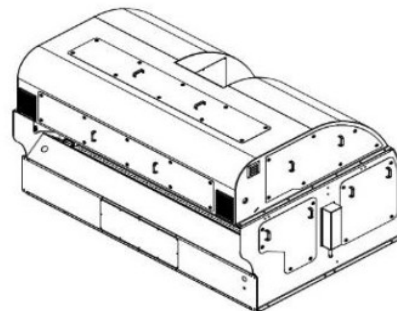


ТЕХНИЧЕСКИЕ ХАРАКТЕРИСТИКИ ОПТИЧЕСКИХ СЕПАРАТОРОВ NRT (США)

Принцип действия: Идентификация нескольких типов полимеров с отражением в ближнем инфракрасном диапазоне. Сортирует от 1 до 7 пластиков в любой комбинации и другие материалы в смешанных отходах.

Сортируемые материалы

Полимеры	PET, HDPE, LDPE, NYLON, PVC, PS, PETG, PLA, PC, PE, PP, HIPS, ABS, PMMA, PA, PPO
Волокна	Дерево, картон, бумага, материалы, содержащие целлюлозу
Другие	ТетраПак, упаковка, покрытая пленкой, биополимеры



Максимальная производительность различных моделей сортировщиков, кг/час

Параметр	Модель сортировщика							
	36"	48"	60"	72"	84"	96"	108"	120"
Вместимость	36"	48"	60"	72"	84"	96"	108"	120"
Кг/ч	2,613	3,484	4,354	5,225	6,096	6,967	7,838	8,709

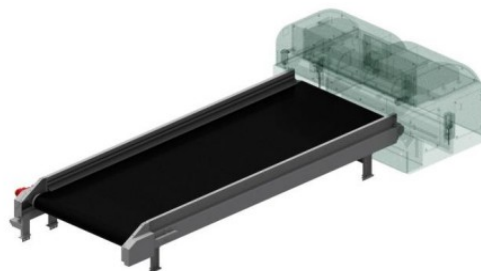
Производительность SpydIR®-R

Восстановление: 95 % или выше.

Чистота: 95 % или выше.

Разгонный конвейер (разгонный стол)

Требуется разгонный конвейер с мотор-редуктором для доставки материала со скоростью примерно 3 м/с к оптическому сортировщику.

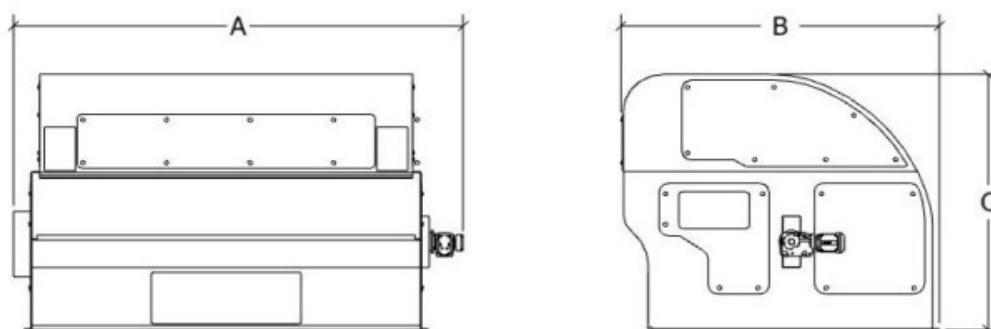


Спецификация

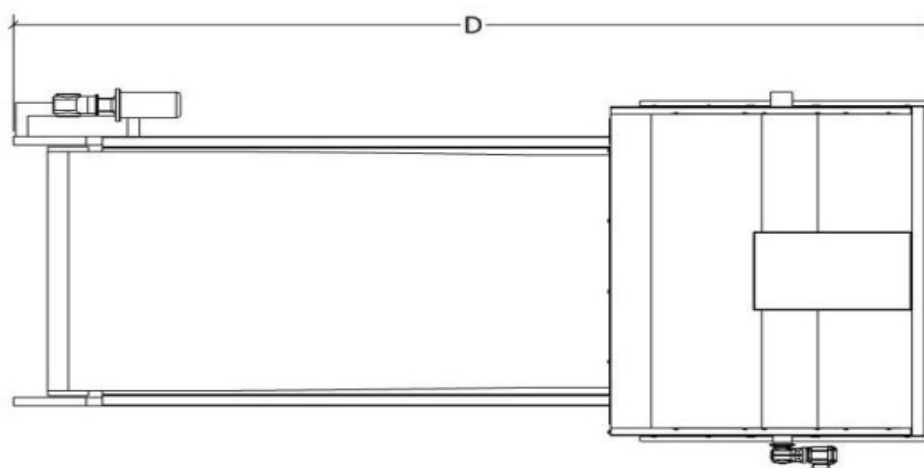
Параметр	Модель сортировщика							
	36"	48"	60"	72"	84"	96"	108"	120"
Мощность, кВт	3,7	5,6	5,6	5,6	5,6	7,5	7,5	7,5
Ширина сортировки, мм	914	1219	1524	1828	2438	2438	2743	3048
Количество каналных спектрометров	12	16	20	24	28	32	36	40
Количество клапанов/инжекторных форсунок	24/24	32/32	40/40	48/48	56/56	64/64	72/72	80/80
Максимальный расход воздуха, м³/ч	122	163	204	244	285	326	367	408
Напряжение, В переменного тока 50/60 Гц /однофазное, В	230	230	230	230	230	230	230	230
Главный выключатель, А	20	25	32	32	32	40	40	45
FLA, А	15	19	22	25	25	29	29	33
Напряжение конвейера (при наличии) В переменного тока 50/60 Гц/однофазное	360/480	360/480	360/480	360/480	360/480	360/480	360/480	360/480
Мощность мотор-редуктора конвейера, кВт	3,7	5,6	5,6	5,6	5,6	7,5	7,5	7,5

Размеры и вес

Модель	SpydIR®-R				SpydIR®-R с конвейером (длинный/короткий)			
	A, в мм	B, в мм	C, в мм	Вес сортировщи- ка, кг	D, в мм		Вес конвейера, кг	
					длинный	короткий	длинный	короткий
36"	2,127	2,042	1,758	1,360	6,915	5,696	871	785
48"	2,432	2,042	1,758	1,500	6,915	5,696	1,159	1,044
60"	2,737	2,042	1,758	1,633	6,915	5,696	1,271	1,130
72"	3,042	2,042	1,758	1,77	6,915	5,696	1,430	1,267
84"	3,347	2,042	1,758	1,905	6,915	5,696	1,695	1,512
96"	3,651	2,042	1,758	2,040	8,134	6,915	1,821	1,621
108"	3,966	2,042	1,758	2,180	8,134	6,915	2,254	1,882
120"	4,261	2,042	1,758	2,320	8,134	6,915	2,504	2,091



NRT Оптический сортировщик SpydIR®-R



NRT Оптический сортировщик SpydIR®-R с разгонным конвейером

Режим выброса

Доступные модели с выбросом вверх или вниз:

- UP Eject, для чистоты материала, выбрасываемого вверх;
- DOWN Eject, максимальное удаление продуктов загрязнения из материала.

Доступные Варианты

Активный разделительный валец с мотор-редуктором 0,37 кВт: для предотвращения скопления материала на делительном валу.

Массив Metal Director, установленный на разгонном конвейере и интегрированный с системой выброса SpydIR-R: для обнаружения и выброса всех типов металлов.